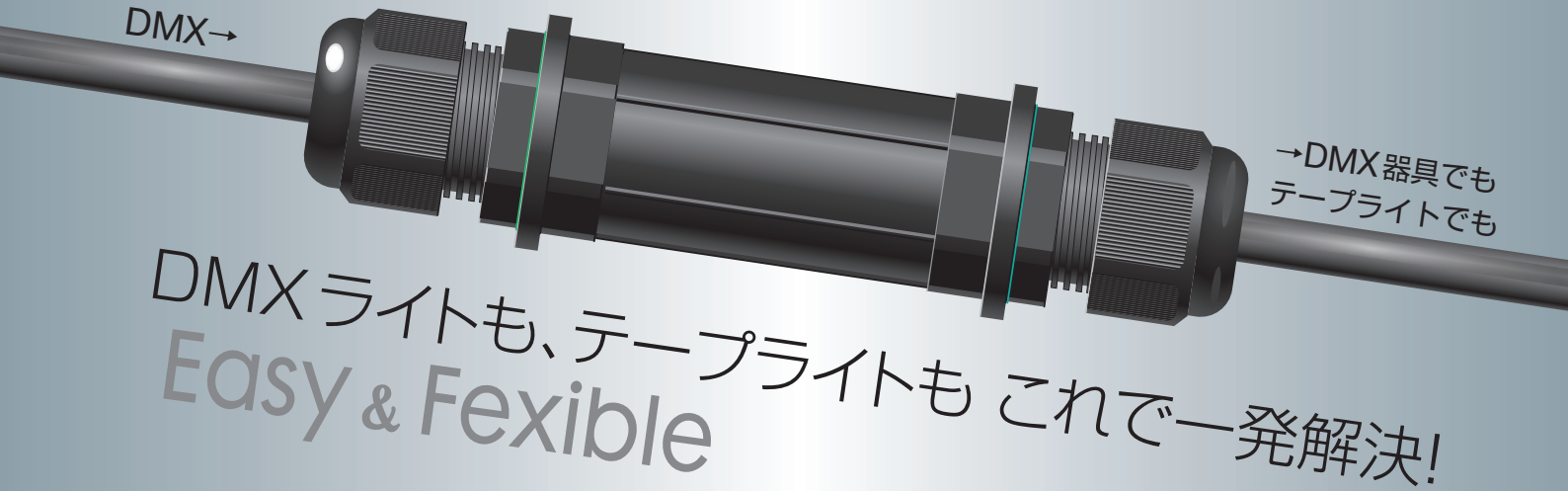
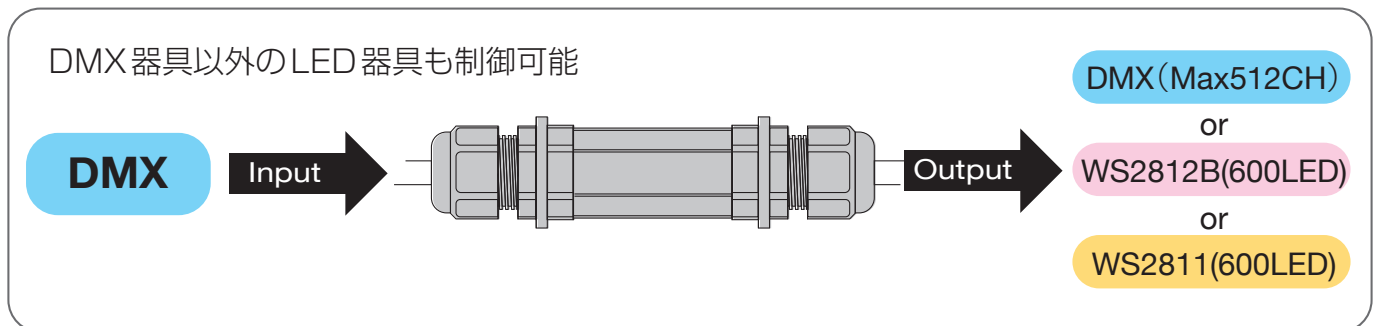


LIGHT CONVERTER



DMX器具はもちろん、DMXに対応していないテープライトも制御が可能になります。



仕様

入力電圧 5V ~ 24V

出力電圧 (入力電圧と同電圧)

入力出力間には容量が大きいため、ヒューズは入っていません。保護回路が必要な場合は、別途、ライトコンバーターとLEDの間にヒューズを取り付ける必要があります。ただし、制御回路には保護ヒューズが入っています。電源逆接続保護回路あり(制御回路のみ)

電流容量 Max15A

信号出力 フォーマット1 DMX+ 標準(DMX 512CH)
DMX-

フォーマット2・3 WS2812B 2系統 標準(各ポート300RGBLED)

フォーマット4・5 WS2811 2系統 標準(各ポート300RGBLED)

注)WS2811 とWS2812BではRGBの出力順番が違います。



お問い合わせはこちらへ

アイファーム 秋葉原エンジニアリング Lab

〒101-0025 東京都千代田区神田佐久間町3-37 コマツビル102号 TEL: 03-6240-9890 FAX: 03-6240-9890 office@ai-farm.co.jp